

Děkujeme, že jste si zakoupili naše zařízení. Před instalací, použitím nebo opravou zařízení si pečlivě přečtěte tento návod a věnujte pozornost bezpečnostním varováním a pokynům. Tím zajistíte nejen ochranu osob, ale i dlouhodobou životnost zařízení.

## 1. INSTALACE

- určete pozici na stole, do které chcete vložit zásuvkový modul. Instalace se nedoporučuje příliš blízko k okrajům kvůli zajištění pevnosti a nosnosti desky. Jedná-li se o stůl z dřevotřísky, oblepte místo kolem pozice izolační páskou. Pro úspěšnou instalaci musí být pod horní hranou desky stolu nebo pracovní desky nejméně 120mm místa.
- vyznačte kruhový otvor o průměru 60mm. Vyvrtejte otvor za použití nejvhodnějších nástrojů, jako jsou vykrúžovací vrták nebo přímočará pila. Vyrobený průměr otvoru by neměl přesáhnout 62-63mm.
- vložte do otvoru blok se zásuvkami, nasadte upevňovací matici a dotáhněte. Utěsnění horní hrany zásuvkového bloku před pronikáním kapalin proveďte nejlépe průhledným silikonovým tmelem.
- na závěr zapojte přívodní kabel do elektrické zásuvky.

## 2. NAPÁJENÍ ZE SÍTĚ

- zásuvka 230V AC, proudové zatížení a celkový příkon max. 16A / max. 3680W.
- přívodní kabel typ H05VV-F 3G 1mm<sup>2</sup>, délka 2m (viditelná 1,9m).

## 3. USB NABÍJECÍ VÝSTUPY

- USB-A (QC3.0): DC 5.0V=3.0A, 15.0W, 9.0V=2.0A, 18.0W, 12.0V=1.5A 18W Max, Fast Charge.  
USB-C (PD): DC 5.0V=3.0A, 15.0W, 9.0V=2.22A, 20.0W, 12.0V=1.67A 20.0W Max, Power Delivery.  
USB A+C: DC 5.0V =3.4A 17.0W Max.
- při současném zapojení dvou zařízení do obou USB portů (Typ-A a Typ-C) detekuje inteligentní obvod jejich baterie, přizpůsobuje nabíjecí proud a mění rychlost nabíjení v závislosti na kapacitě a stavu jejich nabití. Maximální nabíjecí proud je určen typem USB portu, max. 3,4A dohromady.
- doba nabíjení odpovídá kapacitě a stavu nabití baterie připojeného zařízení.

## 4. POUŽÍVÁNÍ

- posuňte horní kryt, abyste odkryli pouze nabíjecí adaptér USB nebo i zásuvku 230 V.
- připojte napájecí nebo USB kabely.

## 5. UPOZORNĚNÍ

Nezasahujte do zapojení, nepřekračujte povolené zatížení, čistěte odpojené od elektrické sítě, nechte důkladně vyschnout.

Společnost Solight Holding s.r.o. v žádném případě neodpovídá za škody na majetku a újmy na zdraví způsobené neodbornou instalací nebo nesprávným používáním.

Na výrobek je vystaveno CE prohlášení o shodě v souladu s platnými předpisy.  
Na vyžádání u výrobce: [info@solight.cz](mailto:info@solight.cz), případně ke stažení na [www.solight.cz](http://www.solight.cz).



Ďakujeme, že ste si zakúpili naše zariadenie. Pred inštaláciou, používaním alebo opravou zariadenia si pozorne prečítajte tento návod a dbajte na bezpečnostné upozornenia a pokyny. Zabezpečíte tým nielen ochranu osôb, ale aj dlhú životnosť zariadenia.

## 1. INŠTALÁCIA

- určíte pozíciu na stole, do ktorej chcete vložiť zásuvkový modul. Inštalácia sa neodporúča príliš blízko k okrajom kvôli zabezpečeniu pevnosti a nosnosti dosky. Ak sa jedná o stôl z drevotriessky, oblepte miesto okolo pozície izolačnou páskou. Pre úspešnú inštaláciu musí byť pod hornou hranou dosky stola alebo pracovnej dosky najmenej 120mm miesta.
- vyznačte kruhový otvor s priemerom 60mm. Vyvrtajte otvor za použitia najvhodnejších nástrojov, ako sú vykružovací vrták alebo priamočiara píla. Vyrobený priemer otvoru by nemal presiahnuť 62-63mm.
- vložte do otvoru blok so zásuvkami, nasadte upevňovaciu maticu a dotiahnite. Utesnenie hornej hrany zásuvkového bloku pred prenikaním kvapalín urobte najlepšie priehľadným silikónovým tmelom.
- na záver zapojte prívodný kábel do elektrickej zásuvky.

## 2. NAPÁJANIE ZO SIETE

- zásuvka 230V AC, prúdové zaťaženie a celkový príkon max. 16A / 3680W.
- prívodný kábel typ H05VV-F 3G 1mm<sup>2</sup>, dĺžka 2m (viditeľná časť 1.9m)

## 3. USB NABÍJACIE VÝSTUPY

- USB-A (QC3.0): DC 5.0V=3.0A, 15.0W, 9.0V=2.0A, 18.0W, 12.0V=1.5A 18W Max, Fast Charge.  
USB-C (PD): DC 5.0V=3.0A, 15.0W, 9.0V=2.22A, 20.0W, 12.0V=1.67A 20.0W Max, Power Delivery.  
USB A+C: DC 5.0V =3.4A 17.0W Max.
- pri súčasnom zapojení dvoch zariadení do oboch USB portov (Typ-A a Typ-C) detekuje inteligentný obvod ich batérie, prispôsobuje nabíjací prúd a mení rýchlosť nabíjania v závislosti na kapacite a stave ich nabitia. Maximálny nabíjací prúd je určený typom USB portu, max. 3,4A spolu.
- doba nabíjania odpovedá kapacite a stavu nabitia batérie pripojeného zariadenia.

## 4. POUŽÍVANIE

- posuňte horný kryt, aby ste odkryli iba nabíjací adaptér USB alebo aj zásuvku 230 V.
- pripojte napájací alebo USB káble.

## 5. UPOZORNENIE

Nezasahujte do zapojenia, neprekračujte povolené zaťaženie, čistite odpojené od elektrickej siete, nechajte dôkladne vyschnúť. Spoločnosť Solight Holding s.r.o. v žiadnom prípade nezodpovedá za škody na majetku a ujmy na zdraví spôsobené neodbornou inštaláciou alebo nesprávnym používaním.

Na výrobok bolo vydané vyhlásenie o zhode CE v súlade s platnými predpismi.  
Na požiadanie u výrobcu: [info@solight.cz](mailto:info@solight.cz), alebo na stiahnutie na [www.solight.sk](http://www.solight.sk)



Thank you for purchasing our equipment. Please read this manual carefully and heed the safety warnings and instructions before installing, using or repairing the equipment. This will ensure not only the protection of persons, but also the long life of the equipment.

## 1. INSTALLATION

- specify the position on the table where you want to insert the socket module. Installation is not recommended too close to the edges to ensure board strength and load. If it is a chipboard table, wrap the area around the position with insulating tape. For a successful installation, there must be at least 120mm space under a table top or a board top.
- mark a round hole with a diameter of 60mm. Drill a hole using the most suitable tools, such as a jigsaw. Max. diameter created should not exceed 62-63mm.
- Insert the socket module, adjust the bottom nut, and tighten. It is best to seal the block before liquids leakage with a transparent silicone sealant.
- finally, plug the device power cable into an electrical outlet.

## 2. MAINS SUPPLY

- power socket 230V AC, current load and total power consumption max. 16A / max. 3680W.
- power cable type H05VV-F 3G 1.0mm<sup>2</sup>, length 2m (visible 1.9m).

## 3. USB CHARGING OUTPUTS

- USB-A (QC3.0): DC 5.0V=3.0A, 15.0W, 9.0V=2.0A, 18.0W, 12.0V=1.5A 18W Max, Fast Charge.  
USB-C (PD): DC 5.0V=3.0A, 15.0W, 9.0V=2.22A, 20.0W, 12.0V=1.67A 20.0W Max, Power Delivery.  
USB A+C: DC 5.0V =3.4A 17.0W Max.
- when two devices are connected to both of USB ports (Type-A and Type-C) at the same time, the intelligent circuit detects their batteries, adjusts the charging current and changes the charging speed depending on their capacity and state of charge. The maximum charging current is determined by the type of USB port, max. 3.4A in total.
- the charging time corresponds to the capacity and the state of charge of the battery of the connected device.

## 4. USAGE

- slide the top cover to expose only the USB charging adapter or also the 230V socket.
- attach or detach power or USB cables.

## 5. WARNING

Do not dismantle the product or change the connection, do not exceed the permissible load, clean disconnected from the mains, allow to dry thoroughly.

Solight Holding s.r.o. in no event shall be liable for property damage or personal injury caused by improper connection or improper use.

The product has been issued with a CE declaration of conformity in accordance with the applicable regulations.  
On request from the manufacturer: [info@solight.cz](mailto:info@solight.cz), or downloadable at [www.solight.cz](http://www.solight.cz)



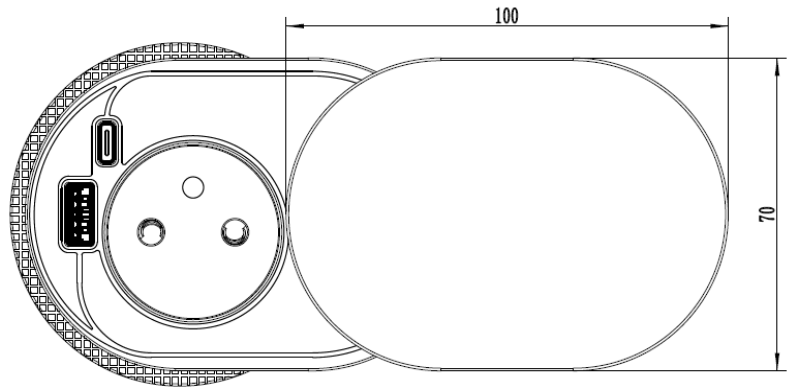
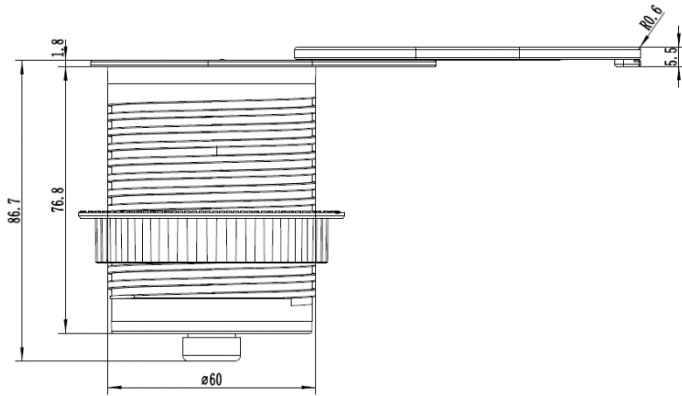
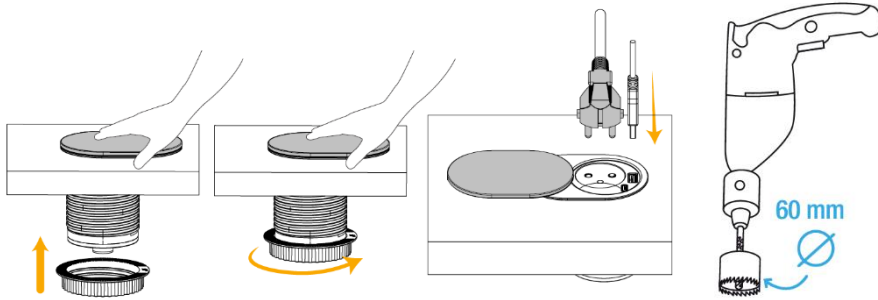
## PARAMETRY / PARAMETRE / PARAMETERS

Vstup/Input: 16A / 250V~, 50Hz  
Výstup/Output: max. 3680W / 230V~  
USB Input: 230V~, 50Hz  
USB Output:  
USB-A (QC3.0): DC 5.0V=3.0A, 15.0W, 9.0V=2.0A, 18.0W, 12.0V=1.5A 18W Max, Fast Charge.  
USB-C (PD): DC 5.0V=3.0A, 15.0W, 9.0V=2.22A, 20.0W, 12.0V=1.67A 20.0W Max, Power Delivery.  
USB A+C: DC 5.0V=3.4A 17.0W Max.

Provozní/provozná teplota/Working temp.: 0°C (32°F) – 35°C (95°F)

Výrobce / Výrobca / Manufacturer:  
Solight Holding, s.r.o., Na Brně 1972,  
Hradec Králové 500 06, Česká republika

USB charging efficiency/ Účinnost USB nabíjení / Účinnosť USB nabíjania	
Average active efficiency / Průměrná účinnost nabíjení / Priemerná účinnosť nabíjania	83.7%
Efficiency at low load (10%) / Účinnost při nízké zátěži (10%) / Účinnosť pri nízkej záťaži (10%)	78,1%
No-load power consumption / Spotřeba energie bez zatížení / Spotreba energie bez zaťaženia	0.06W



**SOLIGHT**

Solight Holding, s.r.o., Na Brně 1972, Hradec Králové 500 06, Česká republika.